

Fiche technique

ACCESS



1Control ACCESS

1Control ACCESS est un dispositif électronique qui permet l'activation d'un automatisme d'ouverture, tel qu'un portail, un garage, un volet, une porte piétonne ou une porte, à l'aide de différents systèmes d'accès tels qu'un smartphone, une montre connectée ou une commande vocale. 1Control ACCESS offre des fonctions de gestion et de contrôle d'accès qui peuvent être gérées via une simple interface Web dans le cloud.

1Control ACCESS est la solution idéale pour les entreprises, les parkings, les résidences, les centres de tri, les transports et plus généralement pour toutes les situations où il est nécessaire de gérer le passage des personnes et des véhicules à travers un ou plusieurs accès, en garantissant praticité et sécurité.

Points forts

- **Convient à différents types d'automatisations**

Portails, portes basculantes, volets, portes piétonnes, barrières automatiques, etc.

- **Il prend en charge différentes méthodes d'accès**

Smartphones Android et iPhone, montres connectées, interface web PC, commandes vocales, appels téléphoniques

- **Gestion et contrôle des accès**

Vous pouvez facilement gérer et contrôler l'accès depuis l'application ou le PC

- **Plusieurs modes de connexion**

Connexion de données LTE, Bluetooth LE

- **En ligne et aussi hors ligne**

Même en l'absence de connectivité Internet, il est possible de l'utiliser via Bluetooth

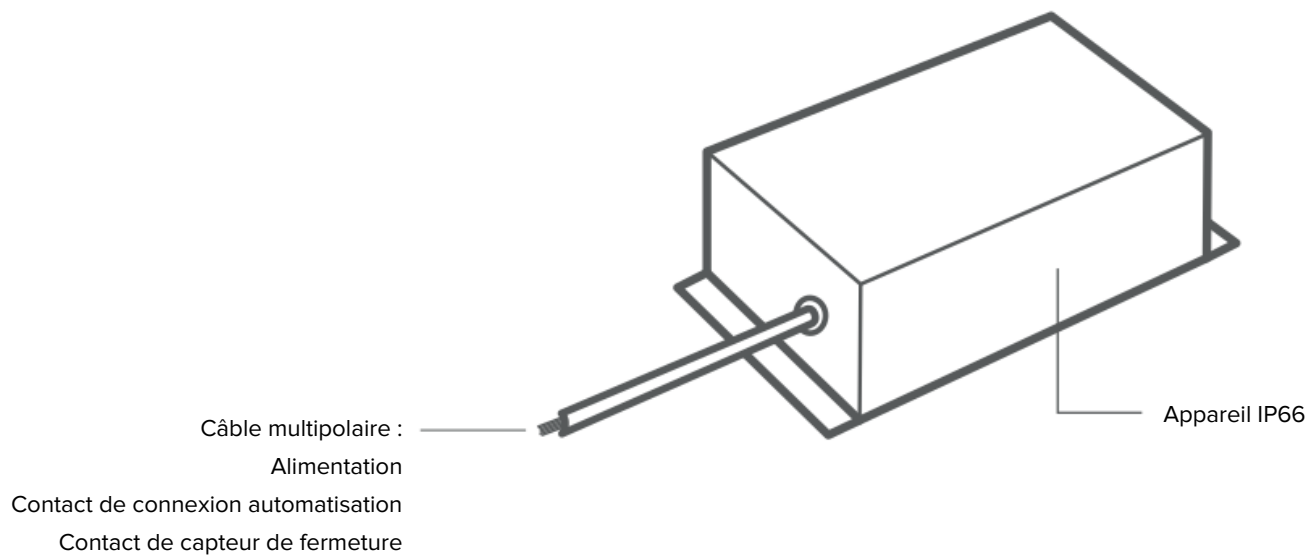
- **Résistant aux intempéries**

Il peut être placé à l'extérieur, ne craint pas le froid et l'eau. Il est certifié IP66

Contenu de la boîte

	Quantité
Appareil 1Control ACCESS	1
<hr/>	
Capteur de fermeture plat, câble de 3 m	1
<hr/>	
Capteur de fermeture plat, aimant	1
<hr/>	
Câble multiple pour alimentation, connexion automatisation et capteur de fermeture 3m	1
<hr/>	

Appareil

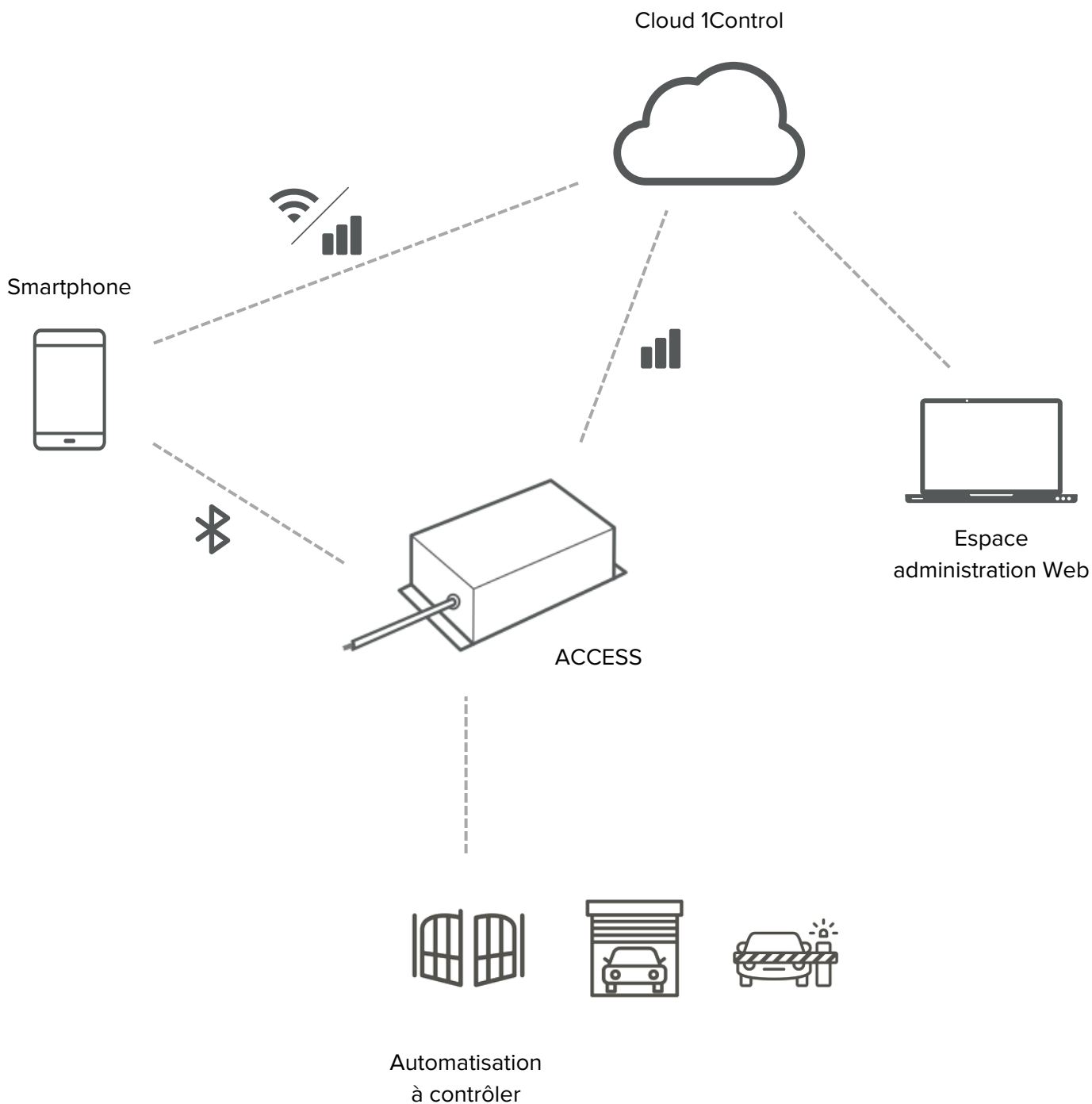


Autre



Capteur de fermeture plat

Diagramme des connexions



App



1Control

L'application 1Control ACCESS s'appelle "1Control", elle est gratuite et peut être téléchargée depuis les magasins iPhone et Android.

L'application est compatible avec les systèmes :

- Smartphone iPhone 6 ou supérieur avec iOS 13 ou supérieur
- Smartphone Android avec système 5.0 ou supérieur et Bluetooth LE 4

L'application "1Control" sert à la fois à configurer l'appareil et à faire fonctionner une automatisation via la connectivité Internet ou Bluetooth LE 4.



Administrateurs et utilisateurs

- **Administrateur**

Il a le contrôle total de l'appareil, il peut le configurer, l'actionner, supprimer d'autres utilisateurs.

L'administrateur est celui qui se connecte à l'appareil à l'aide du code PIN secret.

La figure de l'administrateur est conçue exclusivement pour la ou les personnes qui doivent installer et configurer l'appareil.

1Control ACCESS prend en charge jusqu'à 30 administrateurs maximum. Une fois ce nombre atteint, toute personne qui se connecte en tant qu'administrateur (utilisant donc le code PIN secret) écrase un administrateur précédemment enregistré.

- **Utilisateur**

Il peut actionner l'appareil selon les limitations qu'il a reçues.

L'utilisateur est celui qui reçoit un partage créé via la zone d'administration Web.

1Control ACCESS prend en charge jusqu'à un maximum de 1000 utilisateurs.

Espace Administratif Web

Il est possible de gérer les utilisateurs qui utiliseront le dispositif 1Control ACCESS via la zone administrative Web 1Control accessible à l'adresse :

web.1control.eu

Lors de votre première connexion, vous devez vous inscrire en utilisant votre adresse e-mail et votre mot de passe. Ensuite, vous devez connecter votre 1Control ACCESS à l'utilisateur que vous venez d'enregistrer. Il est possible de connecter plusieurs appareils au même utilisateur.

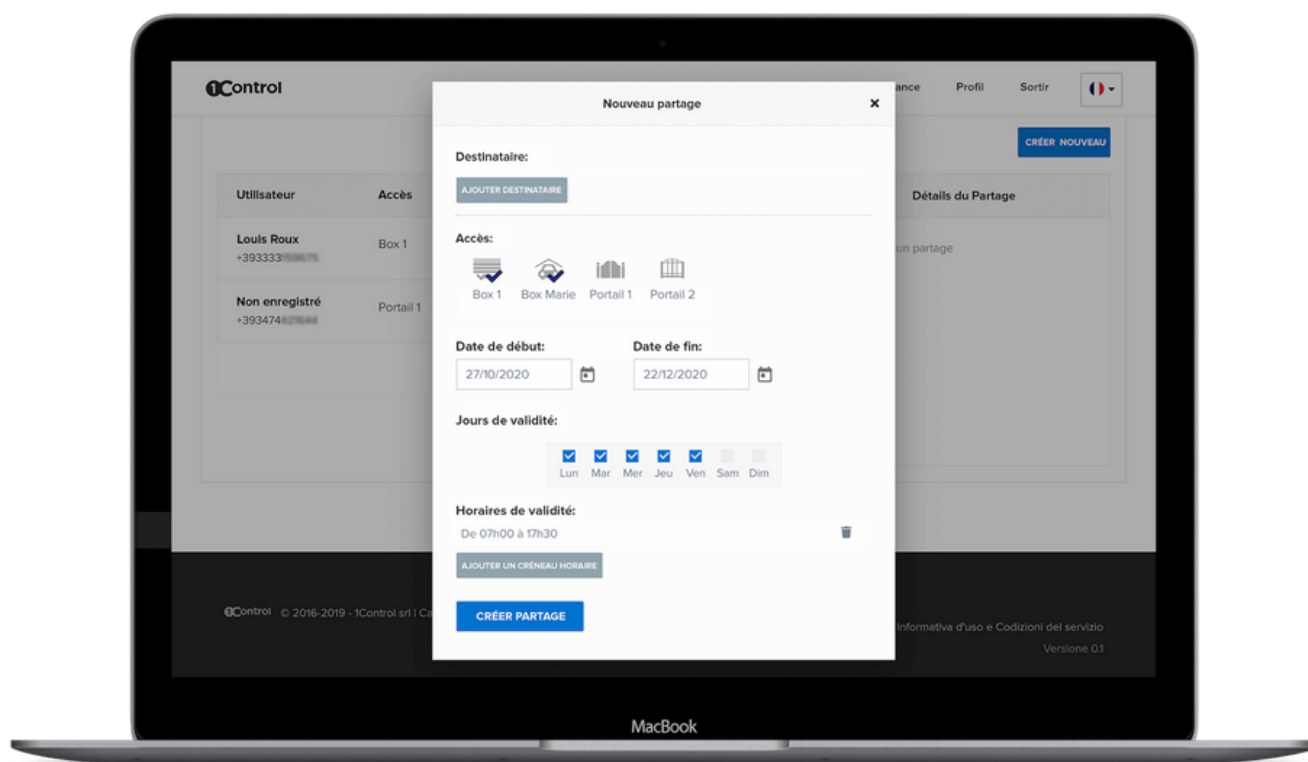
Gestion et contrôle des accès

Depuis n'importe quel ordinateur, vous pouvez accéder à votre espace privé sur l'espace administratif Web Cloud de 1Control ACCESS pour gérer et contrôler les accès.

Il est possible de gérer les autorisations d'entrée des employés, chauffeurs, fournisseurs, clients, etc. en indiquant quels automatismes ils peuvent actionner et avec quelles échelles de temps (jours et heures). Par exemple, il est possible d'autoriser M. Jean Dupont pour entrer par les portes principales et secondaires du 15 février au 27 mars, uniquement les lundis et mercredis de 14h00 à 17h00.

1Control ACCESS vous permet d'attribuer plusieurs méthodes d'accès au même utilisateur, telles que l'application et l'appel téléphonique. Toutes les méthodes d'accès souffrent des mêmes restrictions imposées à l'utilisateur. Si un utilisateur n'est autorisé à entrer que le mardi, l'appel ne fonctionnera que ce jour-là et pas les autres.

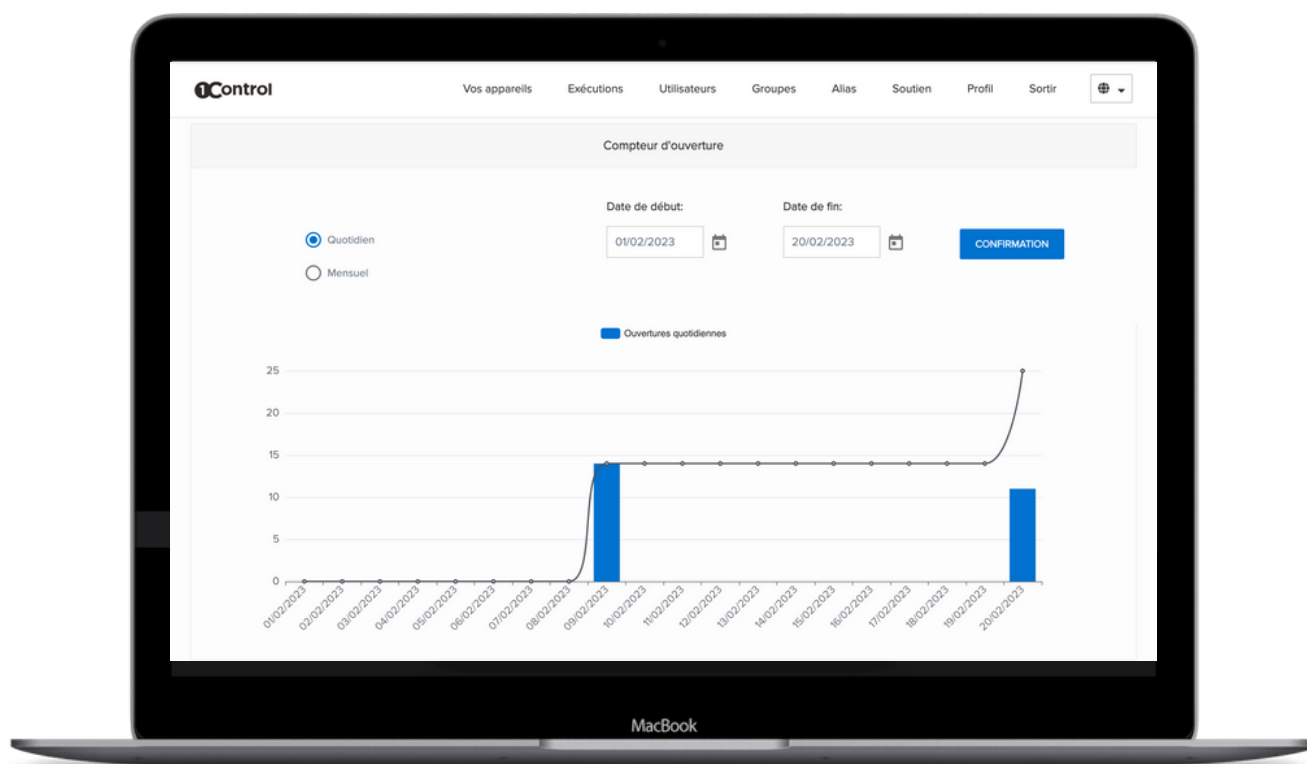
Les utilisateurs peuvent également être gérés en groupes afin d'accélérer l'attribution des autorisations. Par exemple "groupe d'employés", "groupe de nettoyage" etc.



Statistiques d'utilisation de l'automatisation

À partir de la zone administrative Web, vous pouvez voir le nombre d'ouvertures effectuées par votre automatisation. Vous pouvez également voir l'historique des ouvertures divisé par jour ou par mois. Le nombre d'ouvertures est suivi même si 1Control ACCESS est hors ligne car la connectivité du smartphone est utilisée.

Grâce à ces informations, vous pouvez facilement programmer la maintenance d'un automate lorsqu'un certain nombre d'ouvertures (ou cycles de travail) est atteint.



Forcé ouvert

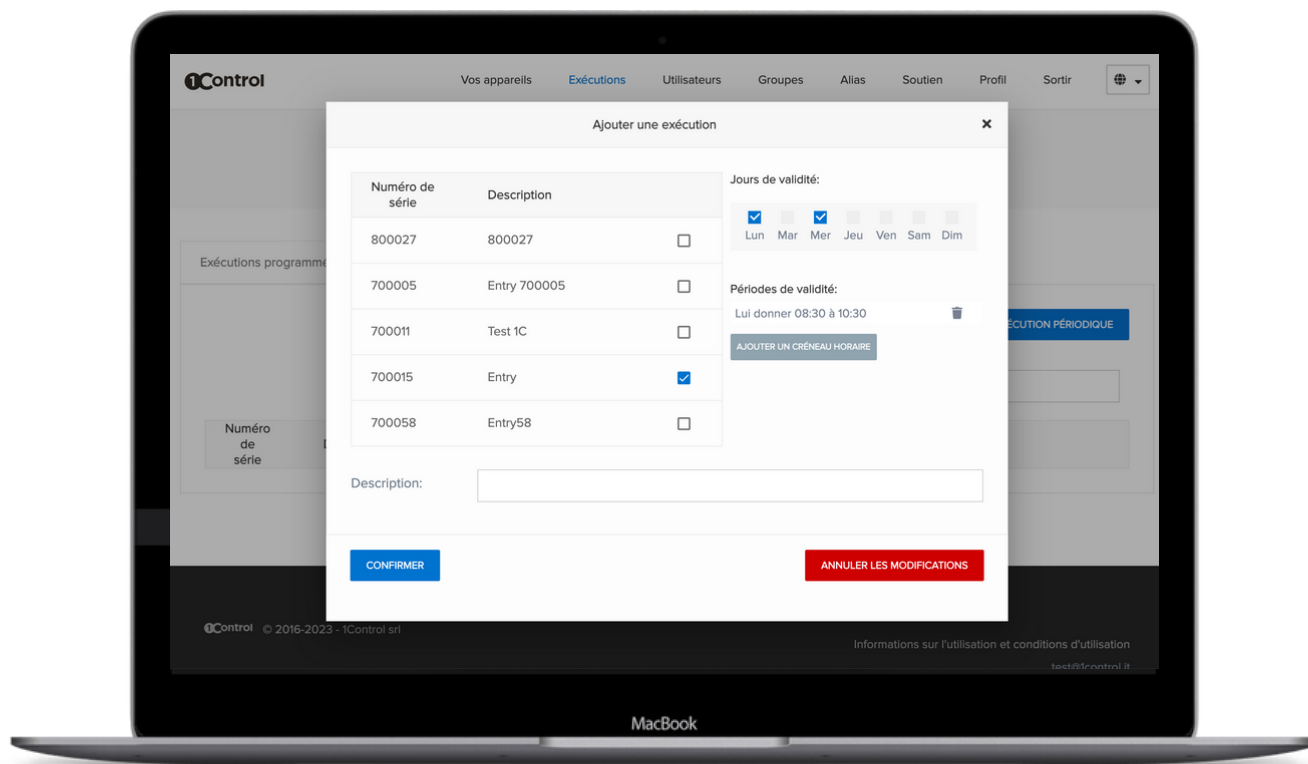
Depuis la zone d'administration Web, vous pouvez définir le mode "Forcé ouvert" qui maintient l'automatisation ouverte jusqu'à ce qu'elle soit désactivée. NB : Pas toutes les automatisations prennent pas en charge cette fonctionnalité, vérifiez d'abord sur le manuel de votre automatisation si elle est prise en charge ou si elle peut être activée.

Automatismes programmés et périodiques

Depuis l'espace administratif Web, vous pouvez créer des automatismes qui activent l'automatisation à la date et à l'heure spécifiées ou périodiquement (par exemple tous les mardis de 14h00 à 15h30).

De cette façon, vous pouvez autoriser l'accès en laissant l'automatisation ouverte à certains moments, par exemple lorsque les employés arrivent dans l'entreprise.

Les automatismes utilisent la fonction "Forcé ouvert".



Connexion à l'automatisation

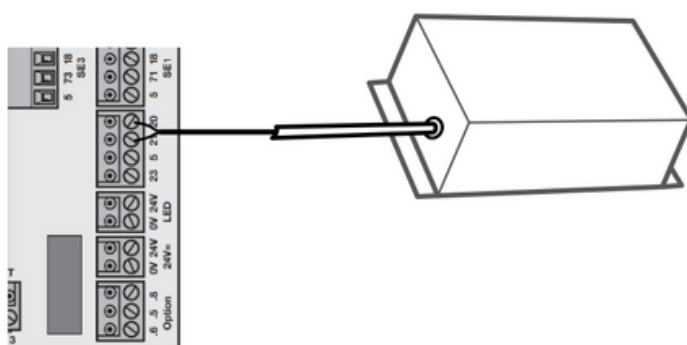
1Control ACCESS est équipé d'un câble multiconducteur avec les connexions suivantes : alimentation, contact de sortie et contact d'entrée.

1Control ACCESS doit être connecté

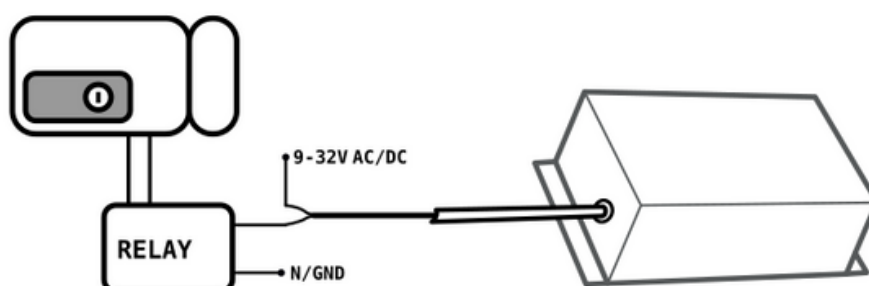
- à l'automatisme à commander à l'aide des câbles MARRON et VERT/JAUNE. Une commande de relais est fournie sur ce câble. Normalement, il est nécessaire de le connecter à l'entrée de type PAS-À-PAS ou START de l'automatisme à contrôler, ou en parallèle à un bouton d'ouverture existant. Le type de connexion peut varier selon la marque et le modèle de l'automatisation, il est donc conseillé de consulter le manuel de celui-ci pour connaître la meilleure méthode de connexion. Pour la connexion à une serrure électrique, il est nécessaire d'ajouter un relais externe pour éviter que la charge n'endommage le circuit d'ACCÈS interne.
- au capteur de fermeture de l'automatisme à l'aide des câbles BLANC et VERT

- Exemple de raccordement à un contact d'activation d'une unité de commande de portail.

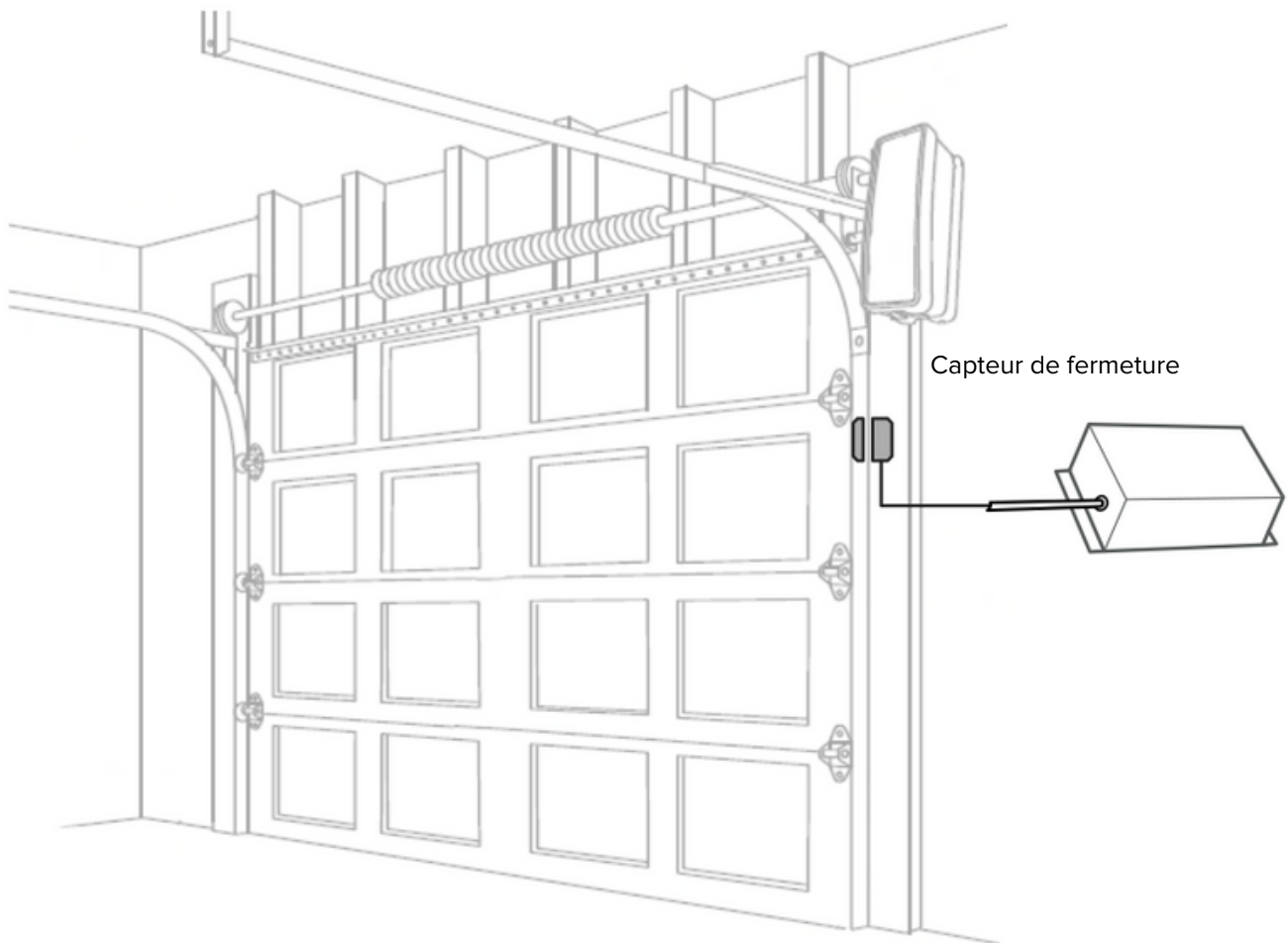
Sur le site Web de 1Control, il est possible de trouver des schémas de connexion pour les principaux automatismes du marché.



- Exemple de raccordement à une serrure électrique à l'aide d'un relais



Le capteur de fermeture est nécessaire pour détecter l'état fermé de l'automatisme. Il est nécessaire d'appliquer le capteur de fermeture sur l'automatisme de manière à ce que lorsque le capteur est fermé (plaques approchées) l'automatisme soit fermé. Chaque position du capteur autre que celle d'état fermé considérera l'automatisme ouvert.



Alimentation

1Control ACCESS est alimenté en 12V DC via les câbles ROUGE (+) et NOIR (-)

Positionnement

Il est essentiel de positionner 1Control ACCESS dans un endroit où il y a une couverture réseau de données.

1Control ACCESS est certifié IP66 il est donc possible de le positionner favorablement pour la réception de données sans se soucier de le protéger des intempéries.

1Control ACCESS est déjà équipé de sa propre carte SIM de données multi-opérateurs qui est capable de se connecter automatiquement à l'opérateur avec la plus grande couverture.

Connexion à Internet

Une fois allumé, 1Control ACCESS se connecte automatiquement au réseau en 3-4 minutes environ.

Même en cas de manque de connectivité, 1Control ACCESS est capable de fonctionner correctement via Bluetooth LE 4.0 car il conserve à l'intérieur toutes les informations nécessaires au bon fonctionnement. Pendant l'absence de connexion, les modifications apportées à partir de la zone administrative Web ne sont évidemment pas propagées au dispositif 1Control ACCESS, mais sont enregistrées dans le cloud. Dès que 1Control ACCESS est à nouveau connecté à Internet, toutes les modifications apportées sont automatiquement envoyées à l'appareil.

Sécurité

1Control ACCESS est protégé par les systèmes de cryptage les plus modernes. La communication entre ACCESS et un smartphone est protégée par des algorithmes de sécurité de pointe basés sur des clés publiques et un cryptage symétrique de bout en bout avec des clés éphémères. La connectivité CLOUD est protégée par le cryptage TLS et l'authentification par clé publique.

La première personne qui se connecte à l'appareil via l'application 1Control doit définir un code PIN à 8 chiffres qui doit être gardé secret et qui permet le contrôle total de l'appareil à son propriétaire.

Guides et tutoriels vidéo

Il est possible de trouver des guides, tutoriels vidéo et autres supports techniques sur le site de 1Control à la page :

www.1control.eu/guide/fr/access

Spécifications

Connectivité	2G, 3G, 4G LTE
Bluetooth	Bluetooth 4.2 LE
Capteur de fermeture	Magnétique, type REED
Contact de sortie	Contact sec, réglable normalement ouvert ou fermé *
Temps d'activation du contact	Réglable : 1 - 15 secondes
Consommation	< 10W
Dimensions	270 * 150 * 90 mm
Nombre maximal d'utilisateurs	1.000
Nombre maximum d'administrateurs	30
Température de fonctionnement	-10 - +40 °C
Humidité d'exploitation	5 - 90 %
Code GTIN/EAN	TBD

* charge maximale 1A @ 32V

Accessoires

Description	Code
Alimentation de 220VAC à 12VDC - prise de courant EURO	CMP.ELE.UNI.114
Alimentation de 220VAC à 12VDC - Rail DIN	CMP.ELE.UNI.113
Câble multipolaire de longueur variable	CMP.ELE.UNI.050
Relais 12V AC pour serrures électriques	CMP.ELE.UNI.098
Relais 12V DC pour serrures électriques	CMP.ELE.UNI.099
Relais 24V DC pour serrures électriques	CMP.ELE.UNI.100
Capteur de fermeture cylindrique, câble de 3 m	CMP.ELE.UNI.097

Diagnostic des anomalies

Le smartphone ne voit pas le dispositif 1Control ACCESS

- Assurez-vous d'avoir activé le Bluetooth sur votre smartphone. S'il est déjà allumé, éteignez-le puis rallumez-le.
- Si vous avez un smartphone Android, activez le GPS (sur certains modèles, il est indiqué comme "Position" ou "Location"), puis fermez l'application 1Control et rouvrez-la.
- Essayez de redémarrer votre smartphone.
- Assurez-vous que 1Control ACCESS est correctement alimenté et allumé : Le voyant d'alimentation doit être allumé fixe.
- Assurez-vous que vous utilisez l'application "1Control" et non l'application "1Control SOLO".

Le portail ou la barrière ne s'ouvre pas

- Assurez-vous d'entendre un léger "clic" de l'appareil 1Control ACCESS lorsque vous émettez la commande d'ouverture. Si vous pouvez, vérifiez que le contact de sortie s'est fermé avec un testeur.
- Assurez-vous que le temps de fonctionnement du contact de sortie est suffisant pour activer votre automatisme.
- Vérifiez que vous avez correctement connecté l'alimentation et les contacts d'actionnement de l'automatisme
- Consulter le manuel de l'automatisme et vérifier que les contacts d'ouverture sont connectés à la bonne entrée. Si vous avez besoin d'aide avec le schéma de connexion, écrivez à support@1control.it

1Control ACCESS ne se connecte pas à Internet

- Vérifiez qu'il y a une couverture de données dans la zone où vous avez placé 1Control ACCESS
- Ne placez pas 1Control ACCESS à l'intérieur de conteneurs métalliques ou de pièces avec des murs en béton armé.