

Scheda tecnica

ENTRY



1Control ENTRY

1Control ENTRY è un dispositivo elettronico che consente l'azionamento di una automazione di apertura, come una porta elettrificata, un cancello, un garage o un cancellino, utilizzando sistemi di accesso smart come uno smartphone, uno smartwatch o un comando vocale. 1Control ENTRY offre funzionalità di gestione e controllo accessi gestibili mediante semplice interfaccia web in cloud.

1Control ENTRY è la soluzione perfetta per aziende, coworking, parcheggi, residence, appartamenti e più in generale per tutte quelle situazioni dove è necessario gestire il passaggio di persone e mezzi attraverso uno o più accessi garantendo praticità e sicurezza.

Punti di forza

- **Adatto a diverse tipologie di automazioni**

Porte o portoni elettrificati, armadietti, basculanti, serrande, cancelli e cancellini, sbarre, ecc

- **Supporta diversi metodi di accesso**

Smartphone Android e iPhone, smartwatch, interfaccia web da PC, comandi vocali, telefonata

- **Gestione e controllo accessi**

Puoi gestire e controllare facilmente gli accessi dall'App o dal PC

- **Molteplici modalità di connessione**

Reti Wi-Fi, Cavo Ethernet, Bluetooth LE

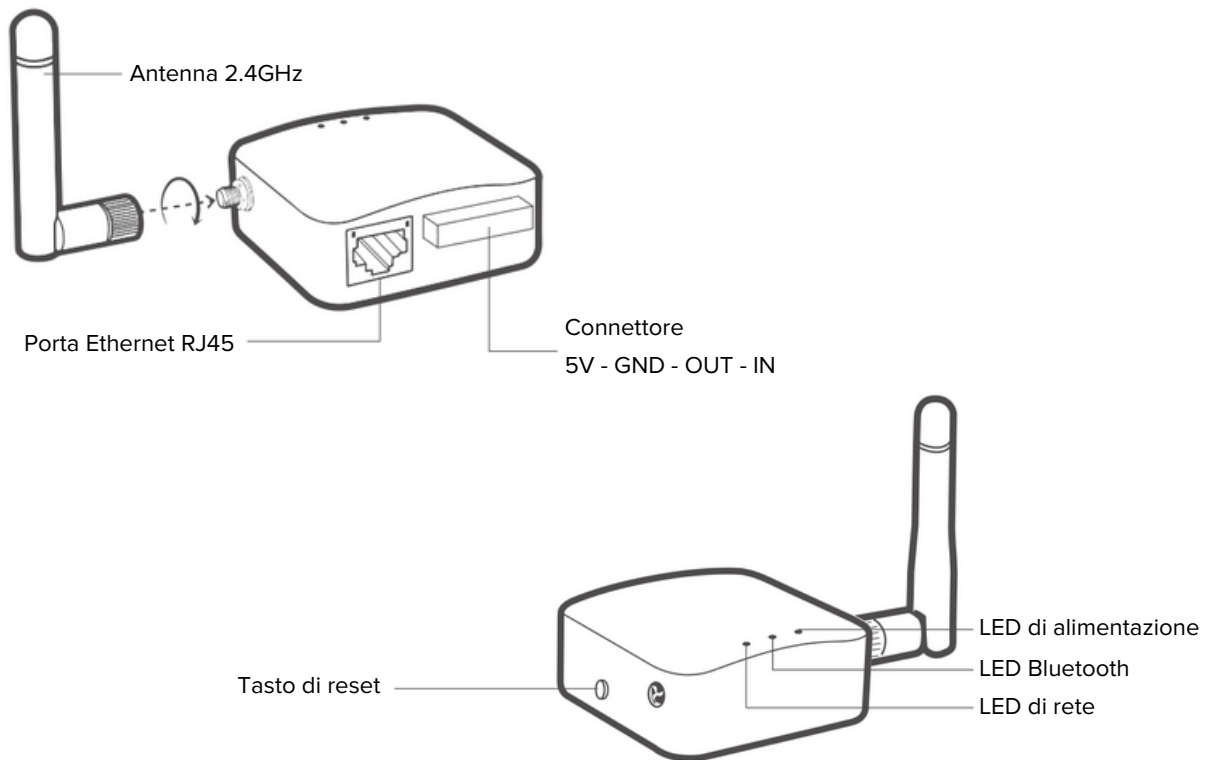
- **Online e anche Offline**

Puoi connetterlo ad Internet o utilizzarlo offline usando il Bluetooth

Contenuto della confezione

	Quantità
Dispositivo 1Control ENTRY	1
Antenna 2.4GHz - Wi-Fi / Bluetooth	1
Cavo USB di alimentazione	1
Alimentatore 5V USB	1
Sensore di chiusura piatto, cavo 3m	1
Sensore di chiusura piatto, magnete	1
Cavo di collegamento automazione	1

Dispositivo



Cavi

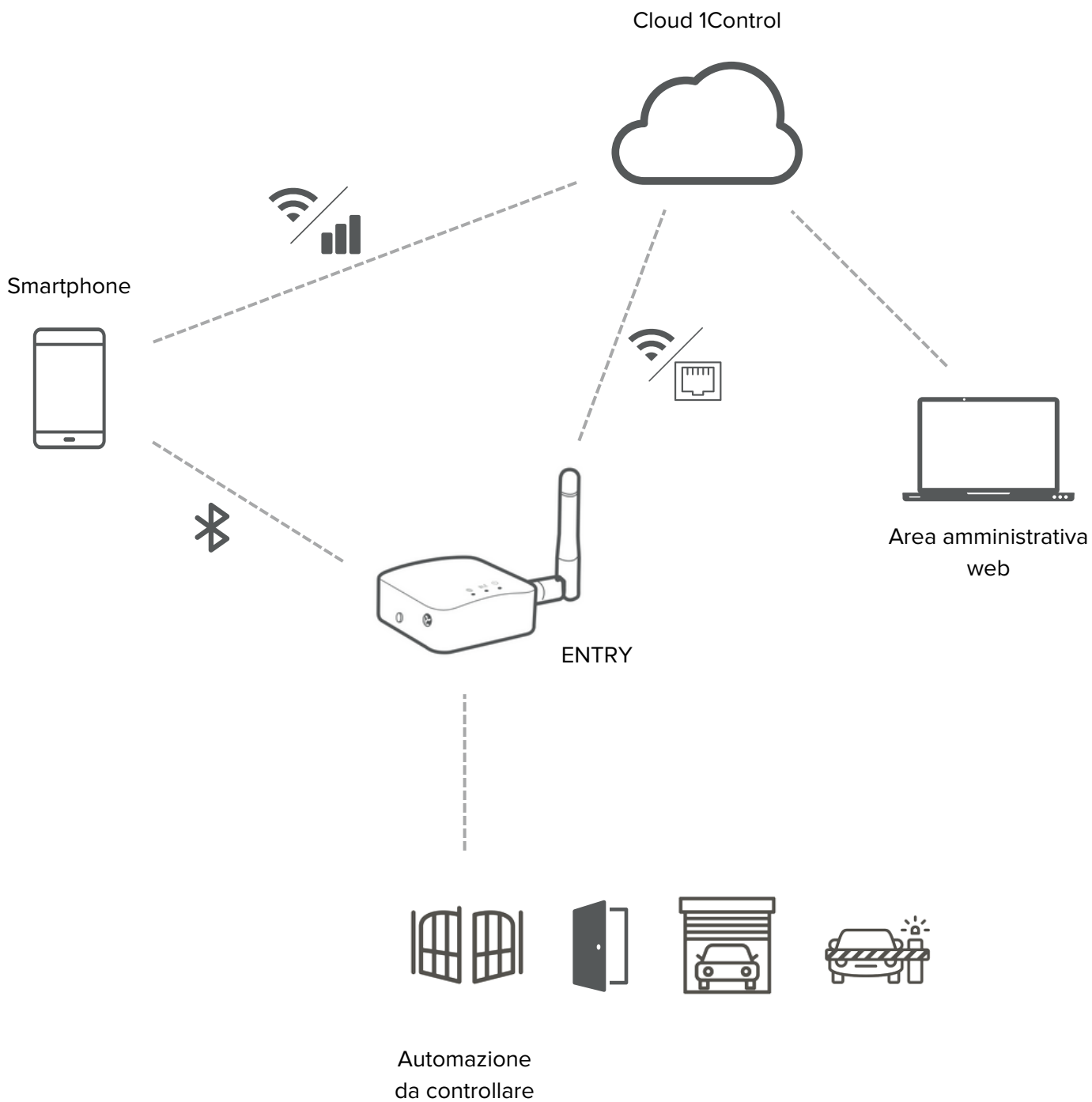


Sensore di chiusura piatto, cavo 3m



Cavi di collegamento automazione

Schema connessioni



App



1Control

L'app di 1Control ENTRY si chiama "1Control", è gratuita e scaricabile dagli Store di iPhone e Android.

È compatibile con i sistemi:

- Smartphone iPhone 6 o superiore con iOS 13 o superiore
- Smartphone Android con sistema 5.0 o superiore e Bluetooth LE 4

L'app "1Control" viene utilizzata sia per configurare il dispositivo sia per azionare una automazione attraverso connettività Internet oppure Bluetooth LE 4.



Amministratori e utenti

- **Amministratore**

Ha il controllo completo del dispositivo, può configurarlo, azionarlo, eliminare altri utenti.

Amministratore è colui che si collega al dispositivo utilizzando il codice PIN segreto.

La figura dell'amministratore è pensata esclusivamente per la/e persona/e che hanno necessità di installare e configurare il dispositivo.

1Control ENTRY supporta fino ad un massimo di 30 amministratori. Una volta che viene raggiunto tale numero, ogni persona che si collega come amministratore (utilizzando quindi il codice PIN segreto) sovrascrive un amministratore già salvato precedentemente.

- **Utente**

Può azionare il dispositivo secondo le limitazioni che ha ricevuto.

Utente è colui che riceve una condivisione creata attraverso l'area amministrativa web.

1Control ENTRY supporta fino ad un massimo di 1000 utenti.

Area Amministrativa Web

Se 1Control ENTRY viene connesso ad Internet, è possibile gestire gli utenti che utilizzeranno il dispositivo attraverso l'Area Amministrativa Web 1Control accessibile all'indirizzo:

web.1control.eu

Al primo accesso è necessario registrarsi utilizzando il proprio indirizzo email e una password. Dopodiché è necessario collegare il proprio 1Control ENTRY all'utenza appena registrata. E' possibile collegare più di un dispositivo alla stessa utenza.

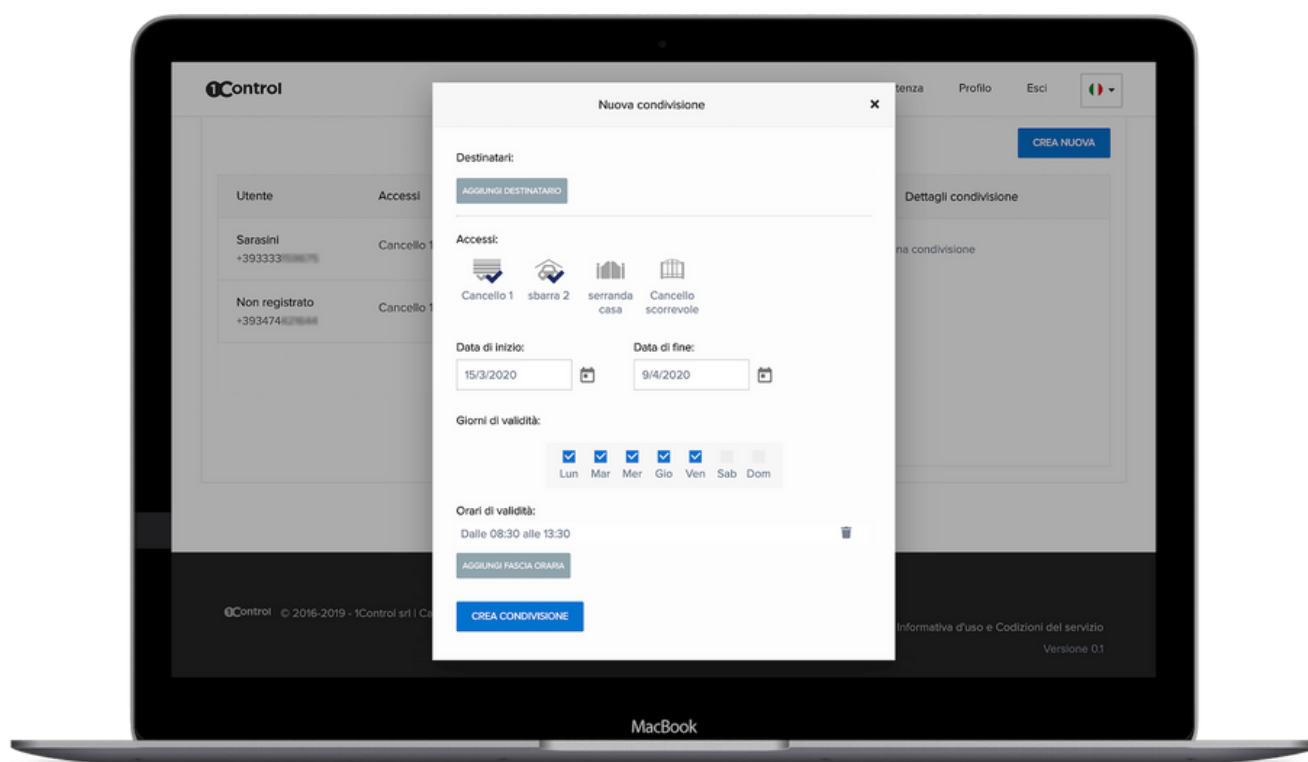
Gestione e controllo accessi

Da un qualsiasi PC è possibile accedere alla propria area privata sull'Area Amministrativa Web in cloud di 1Control ENTRY per gestire e controllare gli accessi.

È possibile gestire le autorizzazioni di ingresso di dipendenti, autisti, fornitori, clienti etc indicando quali automazioni possono azionare e con che scadenze temporali (giorni e ore). Ad esempio è possibile permettere al sig. Mario Rossi di entrare dalla porta principale e da quella secondaria dal 15 febbraio al 27 marzo, solamente il lunedì e il mercoledì dalle 14:00 alle 17:00.

1Control ENTRY permette di assegnare più metodi di accesso allo stesso utente, ad esempio App e telefonata. Tutti i metodi di accesso subiscono le medesime limitazioni impostate sull'utente. Se ad un utente è concesso l'ingresso solo il martedì, la telefonata funzionerà solamente in quel giorno e non negli altri.

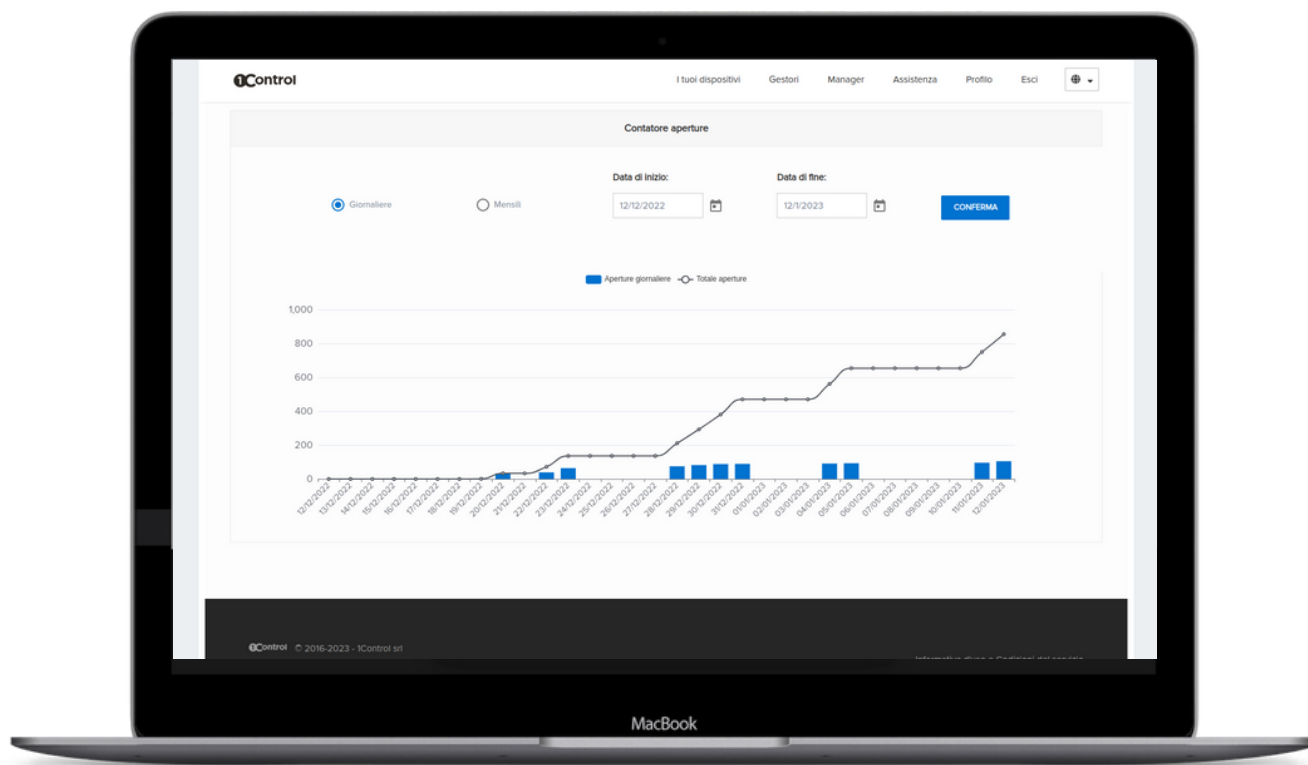
Gli utenti possono essere gestiti anche in gruppi in modo da velocizzare l'assegnazione dei permessi. Ad esempio "gruppo dipendenti", "gruppo pulizie" etc.



Statistiche di utilizzo dell'automazione

Dall'Area Amministrativa Web puoi visionare il numero di aperture che ha fatto la tua automazione. Puoi anche vedere lo storico delle aperture diviso per giorno o per mese. Il numero di aperture viene tracciato anche se 1Control ENTRY è offline perché viene sfruttata la connettività dello smartphone.

Con questa informazione puoi programmare facilmente una manutenzione su una automazione al raggiungimento di un certo numero di aperture (o cicli di lavoro).



Forzato aperto

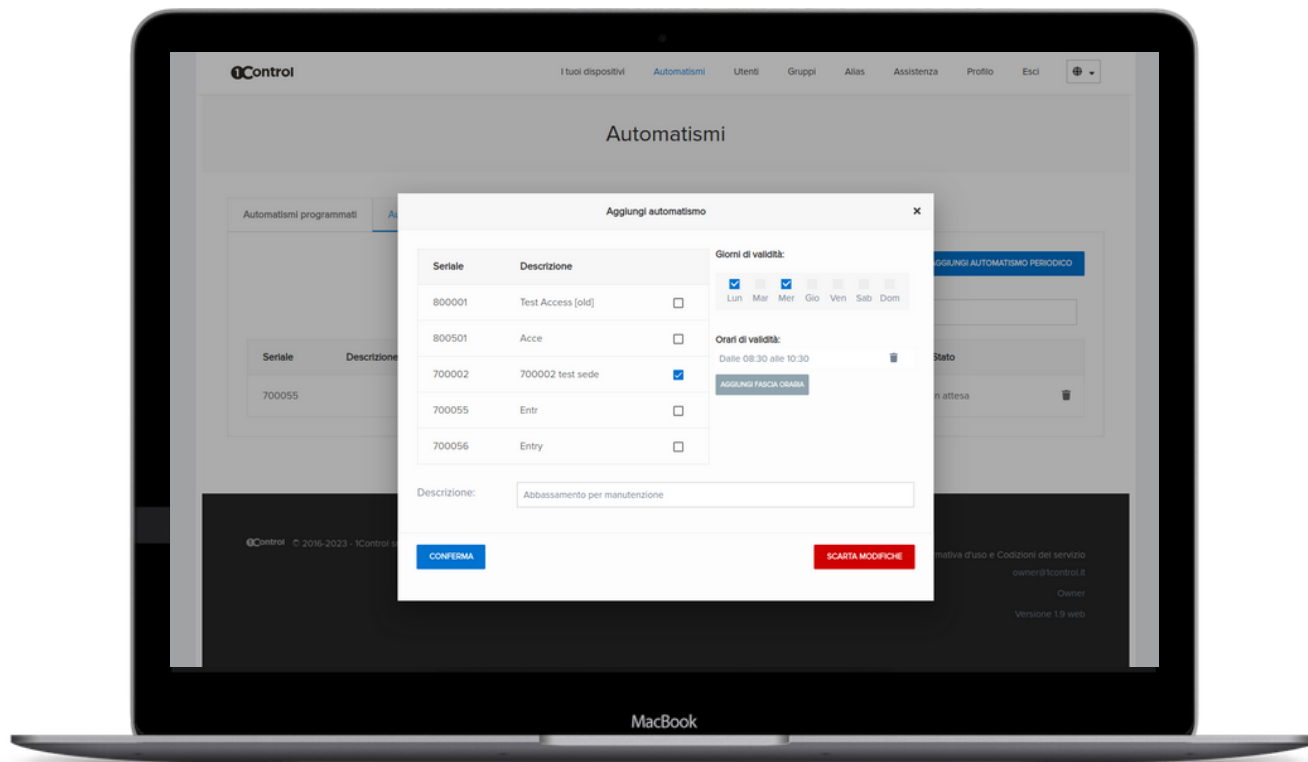
Dall'Area Amministrativa Web, puoi impostare la modalità "forzato aperto" che mantiene aperta l'automazione fino a quando non viene disabilitata. NB: Non tutte le automazioni supportano questa funzionalità, verifica prima sul manuale della stessa se è supportata o se è attivabile.

Automatismi programmati e periodici

Dall'Area Amministrativa Web puoi creare degli automatismi che attivino l'automazione alla data e ora specificata oppure periodicamente (ad esempio ogni martedì dalle 14:00 alle 15:30).

In questo modo puoi consentire l'accesso lasciando l'automazione aperta in determinati momenti, ad esempio durante l'arrivo dei dipendenti in azienda.

Gli automatismi utilizzano la funzionalità "forzato aperto".



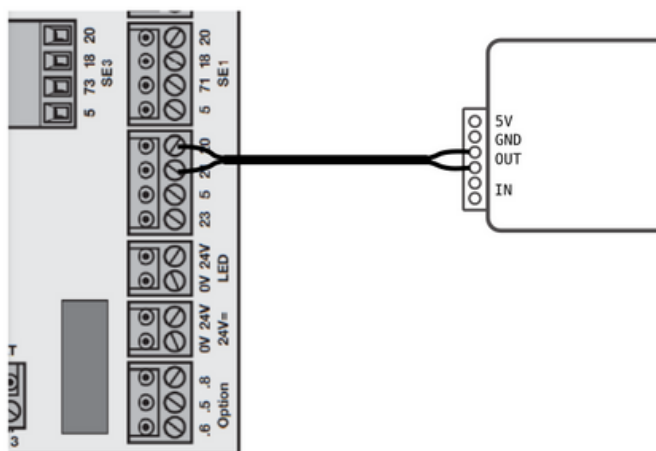
Collegamento all'automazione

1Control ENTRY è dotato di due contatti:

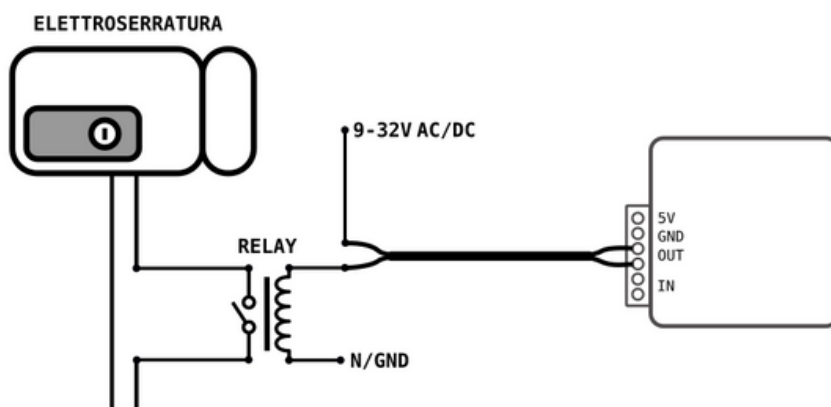
- contatto di uscita
- contatto di ingresso

1Control ENTRY va collegato alle automazioni da controllare utilizzando il contatto di uscita. Su tale contatto è fornito un azionamento mediante relè. Normalmente è necessario collegarlo all'ingresso di tipo PASSO-PASSO o START dell'automazione da controllare, oppure in parallelo ad un pulsante di apertura esistente. Il tipo di collegamento può variare a seconda della marca e modello dell'automazione, pertanto si consiglia di verificare sul manuale della stessa il metodo migliore di collegamento. Per il collegamento ad una elettroserratura è necessario aggiungere un relè esterno per evitare che il carico danneggi il circuito interno di ENTRY.

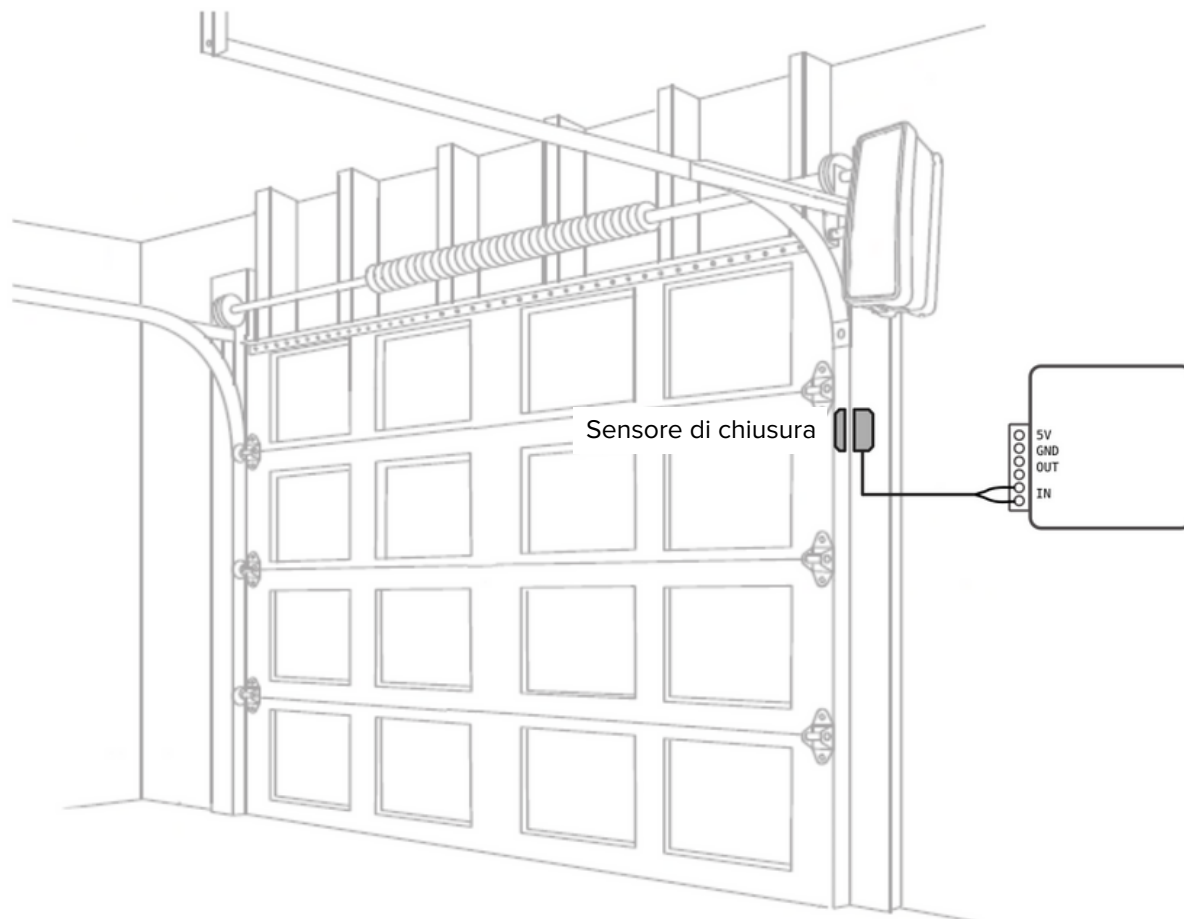
- Esempio di collegamento ad un contatto di azionamento di una centralina di cancelli (sul sito 1Control è possibile trovare schemi di collegamento per le principali automazioni in commercio)



- Esempio di collegamento ad una elettroserratura mediante relè



Il contatto di ingresso va collegato al sensore di chiusura fornito ed è necessario per rilevare lo stato chiuso dell'automazione. È necessario applicare il sensore di chiusura sull'automazione in modo tale che quando il sensore è in stato chiuso (piastre avvicinate) l'automazione sia chiusa. Ogni posizione del sensore diversa da quella di stato chiuso, considererà l'automazione aperta.



Alimentazione

1Control ENTRY si alimenta mediante tensione 5V fornita attraverso il connettore (morsetti 5V e GND) e alimentatore già inclusi nella confezione.

Configurazione

Una volta acceso è possibile configurare 1Control ENTRY utilizzando l'App 1Control attraverso il Bluetooth 4 LE.

Alla prima connessione con il dispositivo sarà necessario impostare un codice PIN segreto di 8 cifre per proteggerlo. Tale codice va divulgato solo alle persone fidate che si desidera abbiano accesso come amministratori al dispositivo. Le persone che devono solo azionare l'automazione collegata non devono utilizzare il codice PIN segreto, ma devono ricevere una autorizzazione di accesso.

Connessione ad Internet

1Control ENTRY va connesso ad Internet mediante rete Wi-Fi 2.4GHz o mediante cavo ethernet.

1Control ENTRY è configurato di fabbrica per ottenere le informazioni di connessione di rete mediante DHCP e cavo Ethernet. E' possibile configurare l'interfaccia di rete di ENTRY utilizzando l'App 1Control.

Anche in caso di momenti di assenza di connettività, 1Control ENTRY è in grado di funzionare correttamente attraverso il Bluetooth LE 4.0 perché mantiene al suo interno tutte le informazioni necessarie per una corretta operatività. Durante il periodo di assenza di connessione, le modifiche effettuate dall'Area Amministrativa Web non vengono ovviamente propagate sul dispositivo 1Control ENTRY, ma vengono salvate in cloud. Appena 1Control ENTRY ritorna connesso ad Internet tutte le modifiche effettuate vengono inviate automaticamente al dispositivo.

Sicurezza

1Control ENTRY è protetto dai più moderni sistemi di crittografia. La comunicazione tra ENTRY e uno smartphone è protetta da algoritmi di sicurezza di ultima generazione basati su chiavi pubbliche e cifratura end-to-end simmetrica con chiavi effimere. La connettività CLOUD è protetta da cifratura TLS e autenticazione a chiavi pubbliche.

La prima persona che si collega al dispositivo tramite l'App 1Control deve impostare un codice PIN di 8 cifre che va mantenuto segreto e che consente il pieno controllo del dispositivo a chi lo possiede.

Pulsante di reset

Se premuto per 1 secondo:

Riavvia il dispositivo

Se premuto per almeno 10 secondi, fino a quando tutti i led lampeggiano:

Reset di fabbrica del dispositivo, tutti i dati vengono cancellati.

Led di stato

- **Led di alimentazione**

Acceso fisso: dispositivo alimentato. Spento: dispositivo spento.

- **Led Bluetooth**

Acceso fisso: smartphone connesso. Spento: nessuna attività bluetooth.

- **Led Rete**

Lampeggio ogni 100 ms: non connesso

Lampeggio ogni 1 secondi: connesso senza Internet

Lampeggio acceso fisso: connesso con Internet

Tutti e tre i led lampeggianti: Reset di fabbrica del dispositivo in corso

Guide e video tutorial

E' possibile trovare guide, video tutorial e altro materiale tecnico sul sito 1Control alla pagina:

www.1control.eu/guide/it/entry

Conformità

Il fabbricante 1Control srl dichiara che il dispositivo ENTRY è conforme alla direttiva 2014/53/UE e alla direttiva 2015/863/UE. Il testo completo della dichiarazione di conformità UE è disponibile al seguente indirizzo Internet: www.1control.eu/conformity-declarations

Smaltimento



Ai sensi dell'art. 13 del Decreto Legislativo 25 luglio 2005, n. 151 "Attuazione delle Direttive 2002/95/CE, 2002/96/CE e 2003/108/CE, relative alla riduzione dell'uso di sostanze pericolose nelle apparecchiature elettriche ed elettroniche, nonché allo smaltimento dei rifiuti", il simbolo del cassonetto barrato riportato sull'apparecchiatura o sulla sua confezione indica che il prodotto alla fine della propria vita utile deve essere raccolto separatamente dagli altri rifiuti. La raccolta differenziata della presente apparecchiatura giunta a fine vita è organizzata e gestita conformemente alle vigenti normative:

- a) direttamente dall'utente, nel caso in cui questo decida di disfarsi dell'apparecchiatura senza sostituirla con una apparecchiatura nuova equivalente ed adibita alle stesse funzioni;
- b) dal produttore, inteso come il soggetto che ha per primo introdotto e commercializzato in Italia o rivende in Italia col proprio marchio l'apparecchiatura nuova che ha sostituito la precedente, nel caso in cui, contestualmente alla decisione di disfarsi dell'apparecchiatura a fine vita, l'utente effettui un acquisto di un prodotto di tipo equivalente ed adibito alle stesse funzioni.

L'adeguata raccolta differenziata per l'avvio successivo dell'apparecchiatura dismessa al riciclaggio, al trattamento e allo smaltimento ambientalmente compatibile contribuisce ad evitare possibili effetti negativi sull'ambiente e sulla salute e favorisce il reimpiego e/o riciclo dei materiali di cui è composta l'apparecchiatura.

Lo smaltimento abusivo del prodotto da parte del detentore comporta l'applicazione delle sanzioni amministrative previste dalla normativa vigente.

Specifiche

Wi-Fi	802.11b/g/n 150Mbps
Ethernet	1 Megabit
Bluetooth	Bluetooth 4.2 LE
Sensore di chiusura	Magnetico, tipo REED
Contatto di uscita	Contatto pulito, impostabile normalmente aperto o chiuso *
Tempo di azionamento contatto	Impostabile: 1 - 15 secondi
Consumo	< 1.5W
Dimensioni	57 * 57 * 25 mm
Numero massimo Utenti	1.000
Numero massimo Amministratori	30
Temperatura di funzionamento	0 - 40 °C
Umidità di funzionamento	5 - 90 %
Codice GTIN/EAN	TBD

* carico massimo 1A @ 32V

Accessori

Descrizione	Codice
Alimentatore da 12-24VDC a 5VDC	CMP.ELE.UNI.122
Alimentatore da 12-24VAC a 5VDC	CMP.ELE.UNI.115
Antenna esterna waterproof Wi-Fi Bluetooth 2.4GHz 1m	CMP.ELE.UNI.039
Relè 12V AC per elettroserrature	CMP.ELE.UNI.098
Relè 12V DC per elettroserrature	CMP.ELE.UNI.099
Relè 24V DC per elettroserrature	CMP.ELE.UNI.100
Sensore di chiusura cilindrico, cavo 3m	CMP.ELE.UNI.097

Ricambi

Descrizione	Codice
Antenna 2.4GHz - Wi-Fi / Bluetooth	CMP.ELE.UNI.106
Sensore di chiusura piatto, magnete	CMP.ELE.UNI.085
Sensore di chiusura piatto, cavo 3m	CMP.ELE.UNI.083
Cavo di collegamento automazione 3m	CMP.ELE.UNI.084

Risoluzione dei problemi

Lo smartphone non vede il dispositivo 1Control ENTRY

- Assicurati di avere attivato il Bluetooth dello smartphone. Se è già attivo, disattivalo e riattivalo.
- Se hai uno smartphone Android attiva il GPS (su alcuni modelli è indicato come "Posizione" o "Localizzazione"), poi chiudi l'App 1Control e riaprila.
- Prova a riavviare lo smartphone.
- Assicurati che 1Control ENTRY sia correttamente alimentato e acceso: Il LED di alimentazione deve essere acceso fisso.
- Assicurati di utilizzare l'app "1Control" e non l'app "1Control SOLO".

Il cancello o la porta non si apre

- Assicurati di sentire un leggero "clic" provenire del dispositivo 1Control ENTRY quando invii il comando di apertura. Se puoi verifica con un tester l'avvenuta chiusura del contatto di uscita.
- Assicurati che il tempo di azionamento del contatto di uscita sia sufficiente ad attivare la tua automazione.
- Controlla di aver correttamente inserito il connettore IN/OUT nel dispositivo e che l'azionamento della tua automazione sia collegato al connettore nero OUT.
- Consulta il manuale dell'automazione e verifica che i contatti di apertura siano connessi all'ingresso corretto. Se ti serve aiuto con lo schema di collegamento scrivici a support@1control.it

1Control ENTRY non si connette ad Internet

- Assicurarti di aver impostato il metodo di connessione corretto (via cavo o via rete Wi-Fi). Puoi verificarlo dalle impostazioni dell'app 1Control nella sezione "Gestisci i tuoi dispositivi" seleziona il tuo 1Control ENTRY, clicca "Altre opzioni" e seleziona "Configurazione di rete".
- Se stai utilizzando la connettività Wi-Fi, verifica che nel luogo di posizionamento di 1Control ENTRY questa sia raggiungibile e che il segnale sia forte e stabile.
- Controlla che non vi siano blocchi sulla rete, come firewall o proxy, che possano ostacolare il corretto funzionamento di 1Control ENTRY. Se hai un firewall crea una regola senza blocchi specifica per il 1Control ENTRY